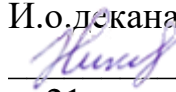


Федеральное государственное бюджетное образовательное учреждение
высшего образования
"Дальневосточный государственный университет путей сообщения"
(ДВГУПС)
Факультет среднего профессионального образования –
Хабаровский техникум железнодорожного транспорта

УТВЕРЖДАЮ
И.о. декана ФСПО - ХТЖТ
 Д.Н. Никитин
« 21 » мая 2021 г

РАБОЧАЯ ПРОГРАММА

дисциплины ОП. 04 Электроника и схемотехника

Для специальности 10.02.05 Обеспечение информационной безопасности
автоматизированных систем

Профиль: -

Составитель(и): Преподаватель Касьяненко А.Ю.

Обсуждена на заседании ПЦК Информационная безопасность
автоматизированных систем

Протокол от « 20 » мая 2021 г. № 9

Методист  Л.В. Петрова

г. Хабаровск
2021 г.

ЛИСТ ДОПОЛНЕНИЙ И ИЗМЕНЕНИЙ (АКТУАЛИЗАЦИИ)

в рабочую программу ОП.04 Электроника и схемотехника

наименование структурного элемента ОПОП

10.02.05 Обеспечение информационной безопасности автоматизированных систем

с указанием кода направления подготовки и профиля

На основании

решения заседания кафедры (ПЦК) Информационная безопасность автоматизированных систем

полное наименование кафедры (ПЦК)

"26 " мая 2022 г., протокол № 9

на 2022 / 2023 учебный год внесены изменения:

№ / наименование раздела	Новая редакция
	Изменений нет

Заведующий кафедрой (председатель ПЦК)

_____ А.Ю. Касьяненко

ЛИСТ ДОПОЛНЕНИЙ И ИЗМЕНЕНИЙ (АКТУАЛИЗАЦИИ)

в рабочую программу ОП.04 Электроника и схемотехника

наименование структурного элемента ОПОП

10.02.05 Обеспечение информационной безопасности автоматизированных систем

с указанием кода направления подготовки и профиля

На основании

решения заседания кафедры (ПЦК) Информационная безопасность автоматизированных систем

полное наименование кафедры (ПЦК)

"26 " мая 2023 г., протокол № 9

на 2023 / 2024 учебный год внесены изменения:

№ / наименование раздела	Новая редакция
	Изменений нет

Заведующий кафедрой (председатель ПЦК)

_____ А.Ю. Касьяненко

Рабочая программа дисциплины ОП.04 Электроника и схемотехника
разработана в соответствии с ФГОС, утвержденным приказом Министерства образования и науки Российской Федерации от 09.12.2016 г. № 1553

Квалификация **Техник по защите информации**

Форма обучения **Очная**

ОБЪЕМ ДИСЦИПЛИНЫ (МДК, ПМ) В ЧАСАХ С УКАЗАНИЕМ ОБЯЗАТЕЛЬНОЙ И МАКСИМАЛЬНОЙ НАГРУЗКИ ОБУЧАЮЩИХСЯ

Общая трудоемкость **123 ЧАС**

Часов по учебному плану 123 Виды контроля в семестрах:
Другие формы промежуточной аттестации 1
Экзамен (семестр) 2

Распределение часов дисциплины (МДК, ПМ) по семестрам (курсам)

Семестр (<Курс>.<Семестр на курсе>)	1 (1.1)		2 (2.1)		Итого	
	Неделя		Неделя			
Вид занятий	уп	рпд	уп	рпд	уп	рпд
Лекции, уроки	44	44	42	42	86	86
Практические занятия	8	8	15	15	23	23
Лабораторные занятия						
Семинарские занятия.						
Курсовая работа						
Промежуточная аттестация			8	8	8	8
Индивидуальный проект						
Самостоятельная работа			2	2	2	2
Консультации			4	4	4	4
Итого	52	52	59	59	123	123

1. АННОТАЦИЯ ДИСЦИПЛИНЫ (МДК, ПМ)	
1.1	Основные понятия и законы. Классификация методов расчета электрических цепей. Современное программное обеспечение для расчета электрических цепей на ЭВМ. Основные понятия и определения теории переходных процессов. Законы коммутации. Электроизмерения. Принцип действия основных типов аналоговых приборов. Принцип действия основных типов цифровых приборов. Полупроводниковые приборы. Выпрямительные диоды. Стабилитроны. Назначение и классификация биполярных транзисторов (БТ). Полевой транзистор. Классификация электронных усилителей. Аналоговые электронные устройства. Базовые схемные конфигурации аналоговых микросхем. Структурная схема операционного усилителя и его основные показатели. Сумматоры аналоговых сигналов на ОУ. Интегрирующие и дифференцирующие схемы на ОУ. Активные фильтры на ОУ. Цифровые электронные устройства. Основные понятия алгебры логики. Шифраторы. Дешифраторы. Назначение и классификация регистров. Назначение и классификация счетчиков. Основные сведения о микропроцессорах и микроконтроллерах. Назначение, основные параметры запоминающих устройств (ЗУ). Структурная схема ЗУ. Назначение и классификация микропроцессоров (МП). Общие сведения о системе команд, форматах команд. Назначение и основные характеристики МК. Устройство и типовые узлы микроконтроллеров.

2. МЕСТО ДИСЦИПЛИНЫ (МДК, ПМ) В СТРУКТУРЕ ОБРАЗОВАТЕЛЬНОЙ ПРОГРАММЫ	
Код дисциплины:	ОП.04
2.1	Требования к предварительной подготовке обучающегося:
2.1.1	Дисциплина изучается в 1,2 семестре 1 курса
2.2	Дисциплины и практики, для которых освоение данной дисциплины (МДК, ПМ) необходимо как предшествующее:
2.2.1	МДК.01.01 Операционные системы
2.2.2	МДК.01.02 Базы данных

3. ПЕРЕЧЕНЬ ПЛАНИРУЕМЫХ РЕЗУЛЬТАТОВ ОБУЧЕНИЯ ПО ДИСЦИПЛИНЕ (МДК, ПМ), СООТНЕСЕННЫХ С ПЛАНИРУЕМЫМИ РЕЗУЛЬТАТАМИ ОСВОЕНИЯ ОБРАЗОВАТЕЛЬНОЙ ПРОГРАММЫ

ОК 03: Планировать и реализовывать собственное профессиональное и личностное развитие
Знать: содержание актуальной нормативно-правовой документации; современная научная и профессиональная терминология; возможные траектории профессионального развития и самообразования
Уметь: определять актуальность нормативно-правовой документации в профессиональной деятельности; выстраивать траектории профессионального и личностного развития
ОК 06: Проявлять гражданско-патриотическую позицию, демонстрировать осознанное поведение на основе традиционных общечеловеческих ценностей, применять стандарты антикоррупционного поведения
Знать: сущность гражданско-патриотической позиции. Общечеловеческие ценности. Правила поведения в ходе выполнения профессиональной деятельности
Уметь: описывать значимость своей профессии. Презентовать структуру профессиональной деятельности по специальности
ОК 09: Использовать информационные технологии в профессиональной деятельности
Знать: современные средства и устройства информатизации; порядок их применения и программное обеспечение в профессиональной деятельности.
Уметь: применять средства информационных технологий для решения профессиональных задач; использовать современное программное обеспечение
ОК 10: Пользоваться профессиональной документацией на государственном и иностранном языках
Знать: правила построения простых и сложных предложений на профессиональные темы; основные общеупотребительные глаголы (бытовая и профессиональная лексика); лексический минимум, относящийся к описанию предметов, средств и процессов профессиональной деятельности; особенности произношения; правила чтения текстов профессиональной направленности
Уметь: понимать общий смысл четко произнесенных высказываний на известные темы (профессиональные и бытовые), понимать тексты на базовые профессиональные темы; участвовать в диалогах на знакомые общие и профессиональные темы; строить простые высказывания о себе и о своей профессиональной деятельности; кратко обосновывать и объяснить свои действия (текущие и планируемые); писать простые связные сообщения на знакомые или интересующие профессиональные темы
ПК 2.4. Осуществлять обработку, хранение и передачу информации ограниченного доступа
Знать: особенности и способы применения программных и программно-аппаратных средств защиты информации, в том числе, в операционных системах, компьютерных сетях, базах данных; типовые модели управления доступом, средств, методов и протоколов идентификации и аутентификации; основные понятия криптографии и типовых криптографических методов и средств защиты информации

Уметь: применять программные и программно-аппаратные средства для защиты информации в базах данных; проверять выполнение требований по защите информации от несанкционированного доступа при аттестации объектов информатизации по требованиям безопасности информации; применять математический аппарат для выполнения криптографических преобразований; использовать типовые программные криптографические средства, в том числе электронную подпись
Иметь практический опыт: решение задач защиты от НСД к информации ограниченного доступа с помощью программных и программно-аппаратных средств защиты информации; применение электронной подписи, симметричных и асимметричных криптографических алгоритмов и средств шифрования данных;

В результате освоения дисциплины (МДК, ПМ) обучающийся должен

3.1 Знать:	
3.1.1	содержание актуальной нормативно-правовой документации; современная научная и профессиональная терминология; возможные траектории профессионального развития и самообразования; сущность гражданско-патриотической позиции. Общечеловеческие ценности. Правила поведения в ходе выполнения профессиональной деятельности; современные средства и устройства информатизации; порядок их применения и программное обеспечение в профессиональной деятельности; правила построения простых и сложных предложений на профессиональные темы; основные общеупотребительные глаголы (бытовая и профессиональная лексика); лексический минимум, относящийся к описанию предметов, средств и процессов профессиональной деятельности; особенности произношения; правила чтения текстов профессиональной направленности; особенности и способы применения программных и программно-аппаратных средств защиты информации, в том числе, в операционных системах, компьютерных сетях, базах данных; типовые модели управления доступом, средств, методов и протоколов идентификации и аутентификации; основные понятия криптографии и типовых криптографических методов и средств защиты информации
3.2 Уметь:	
3.2.1	определять актуальность нормативно-правовой документации в профессиональной деятельности; выстраивать траектории профессионального и личностного развития; описывать значимость своей профессии. Презентовать структуру профессиональной деятельности по специальности; применять средства информационных технологий для решения профессиональных задач; использовать современное программное обеспечение; понимать общий смысл четко произнесенных высказываний на известные темы (профессиональные и бытовые), понимать тексты на базовые профессиональные темы; участвовать в диалогах на знакомые общие и профессиональные темы; строить простые высказывания о себе и о своей профессиональной деятельности; кратко обосновывать и объяснить свои действия (текущие и планируемые); писать простые связные сообщения на знакомые или интересующие профессиональные темы; применять программные и программно-аппаратные средства для защиты информации в базах данных; проверять выполнение требований по защите информации от несанкционированного доступа при аттестации объектов информатизации по требованиям безопасности информации; применять математический аппарат для выполнения криптографических преобразований; использовать типовые программные криптографические средства, в том числе электронную подпись
3.3 Иметь практический опыт:	
3.3.1	решение задач защиты от НСД к информации ограниченного доступа с помощью программных и программно-аппаратных средств защиты информации; применение электронной подписи, симметричных и асимметричных криптографических алгоритмов и средств шифрования данных;

4. СОДЕРЖАНИЕ ДИСЦИПЛИНЫ (МДК, ПМ), СТРУКТУРИРОВАННОЕ ПО ТЕМАМ (РАЗДЕЛАМ) С УКАЗАНИЕМ ОТВЕДЕННОГО НА НИХ КОЛИЧЕСТВА АКАДЕМИЧЕСКИХ ЧАСОВ И ВИДОВ УЧЕБНЫХ ЗАНЯТИЙ

Код занятия	Наименование разделов и тем /вид занятия/	Семестр / Курс	Часов	Компетенции	Литература	Примечание
	Раздел 1. Лекционные занятия					
1.1	Основные понятия и законы.	1/1	2	ОК 03;ОК 06; ОК 09;ОК 10; ПК.2.4	Л1.1 Л1.2 Л2.1 Л2.2 Л2.3 Л2.4 Л2.5 Л2.6 Л2.7 Л3.2 Л3.3 Л3.4 Э1 Э2 Э3 Э4 Э5 Э6 Э7 Э8 Э9	

1.2	Законы коммутации.	1/1	2	ОК 03;ОК 06; ОК 09;ОК 10; ПК.2.4	Л1.1 Л1.2 Л2.1 Л2.2 Л2.3 Л2.4 Л2.5 Л2.6 Л2.7 Л3.2 Л3.3 Л3.4 Э1 Э2 Э3 Э4 Э5 Э6 Э7 Э8 Э9		
1.3	Классификация методов расчета электрических цепей.	1/1	2	ОК 03;ОК 06; ОК 09;ОК 10; ПК.2.4	Л1.1 Л1.2 Л2.1 Л2.2 Л2.3 Л2.4 Л2.5 Л2.6 Л2.7 Л3.2 Л3.3 Л3.4 Э1 Э2 Э3 Э4 Э5 Э6 Э7 Э8 Э9		
1.4	Классификация методов расчета электрических цепей.	1/1	2	ОК 03;ОК 06; ОК 09;ОК 10; ПК.2.4	Л1.1 Л1.2 Л2.1 Л2.2 Л2.3 Л2.4 Л2.5 Л2.6 Л2.7 Л3.2 Л3.3 Л3.4 Э1 Э2 Э3 Э4 Э5 Э6 Э7 Э8 Э9		
1.5	Современное программное обеспечение для расчета электрических цепей на ЭВМ.	1/1	2	ОК 03;ОК 06; ОК 09;ОК 10; ПК.2.4	Л1.1 Л1.2 Л2.1 Л2.2 Л2.3 Л2.4 Л2.5 Л2.6 Л2.7 Л3.2 Л3.3 Л3.4 Э1 Э2 Э3 Э4 Э5 Э6 Э7 Э8 Э9		
1.6	Современное программное обеспечение для расчета электрических цепей на ЭВМ.	1/1	2	ОК 03;ОК 06; ОК 09;ОК 10; ПК.2.4	Л1.1 Л1.2 Л2.1 Л2.2 Л2.3 Л2.4 Л2.5 Л2.6 Л2.7 Л3.2 Л3.3 Л3.4 Э1 Э2 Э3 Э4 Э5 Э6 Э7 Э8 Э9		
1.7	Современное программное обеспечение для расчета электрических цепей на ЭВМ.	1/1	2	ОК 03;ОК 06; ОК 09;ОК 10; ПК.2.4	Л1.1 Л1.2 Л2.1 Л2.2 Л2.3 Л2.4 Л2.5 Л2.6 Л2.7 Л3.2 Л3.3 Л3.4 Э1 Э2 Э3 Э4 Э5 Э6 Э7 Э8 Э9		
1.8	Основные понятия и определения теории переходных процессов.	1/1	2	ОК 03;ОК 06; ОК 09;ОК 10; ПК.2.4	Л1.1 Л1.2 Л2.1 Л2.2 Л2.3 Л2.4 Л2.5 Л2.6 Л2.7 Л3.2 Л3.3 Л3.4 Э1 Э2 Э3 Э4 Э5 Э6 Э7 Э8 Э9		

1.9	Основные понятия и определения теории переходных процессов.	1/1	2	ОК 03;ОК 06; ОК 09;ОК 10; ПК.2.4	Л1.1 Л1.2 Л2.1 Л2.2 Л2.3 Л2.4 Л2.5 Л2.6 Л2.7 Л3.2 Л3.3 Л3.4 Э1 Э2 Э3 Э4 Э5 Э6 Э7 Э8 Э9		
1.10	Электроизмерения.	1/1	2	ОК 03;ОК 06; ОК 09;ОК 10; ПК.2.4	Л1.1 Л1.2 Л2.1 Л2.2 Л2.3 Л2.4 Л2.5 Л2.6 Л2.7 Л3.2 Л3.3 Л3.4 Э1 Э2 Э3 Э4 Э5 Э6 Э7 Э8 Э9		
1.11	Принцип действия основных типов аналоговых приборов.	1/1	2	ОК 03;ОК 06; ОК 09;ОК 10; ПК.2.4	Л1.1 Л1.2 Л2.1 Л2.2 Л2.3 Л2.4 Л2.5 Л2.6 Л2.7 Л3.2 Л3.3 Л3.4 Э1 Э2 Э3 Э4 Э5 Э6 Э7 Э8 Э9		
1.12	Принцип действия основных типов цифровых приборов.	1/1	2	ОК 03;ОК 06; ОК 09;ОК 10; ПК.2.4	Л1.1 Л1.2 Л2.1 Л2.2 Л2.3 Л2.4 Л2.5 Л2.6 Л2.7 Л3.2 Л3.3 Л3.4 Э1 Э2 Э3 Э4 Э5 Э6 Э7 Э8 Э9		
1.13	Принцип действия основных типов цифровых приборов.	1/1	2	ОК 03;ОК 06; ОК 09;ОК 10; ПК.2.4	Л1.1 Л1.2 Л2.1 Л2.2 Л2.3 Л2.4 Л2.5 Л2.6 Л2.7 Л3.2 Л3.3 Л3.4 Э1 Э2 Э3 Э4 Э5 Э6 Э7 Э8 Э9		
1.14	Принцип действия основных типов цифровых приборов.	1/1	2	ОК 03;ОК 06; ОК 09;ОК 10; ПК.2.4	Л1.1 Л1.2 Л2.1 Л2.2 Л2.3 Л2.4 Л2.5 Л2.6 Л2.7 Л3.2 Л3.3 Л3.4 Э1 Э2 Э3 Э4 Э5 Э6 Э7 Э8 Э9		
1.15	Полупроводниковые приборы. Выпрямительные диоды.	1/1	2	ОК 03;ОК 06; ОК 09;ОК 10; ПК.2.4	Л1.1 Л1.2 Л2.1 Л2.2 Л2.3 Л2.4 Л2.5 Л2.6 Л2.7 Л3.2 Л3.3 Л3.4 Э1 Э2 Э3 Э4 Э5 Э6 Э7 Э8 Э9		

1.16	Выпрямительные диоды.	1/1	2	ОК 03;ОК 06; ОК 09;ОК 10; ПК.2.4	Л1.1 Л1.2 Л2.1 Л2.2 Л2.3 Л2.4 Л2.5 Л2.6 Л2.7 Л3.2 Л3.3 Л3.4 Э1 Э2 Э3 Э4 Э5 Э6 Э7 Э8 Э9		
1.17	Стабилитроны.	1/1	2	ОК 03;ОК 06; ОК 09;ОК 10; ПК.2.4	Л1.1 Л1.2 Л2.1 Л2.2 Л2.3 Л2.4 Л2.5 Л2.6 Л2.7 Л3.2 Л3.3 Л3.4 Э1 Э2 Э3 Э4 Э5 Э6 Э7 Э8 Э9		
1.18	Назначение и классификация биполярных транзисторов (БТ).	1/1	2	ОК 03;ОК 06; ОК 09;ОК 10; ПК.2.4	Л1.1 Л1.2 Л2.1 Л2.2 Л2.3 Л2.4 Л2.5 Л2.6 Л2.7 Л3.2 Л3.3 Л3.4 Э1 Э2 Э3 Э4 Э5 Э6 Э7 Э8 Э9		
1.19	Назначение и классификация биполярных транзисторов (БТ).	1/1	2	ОК 03;ОК 06; ОК 09;ОК 10; ПК.2.4	Л1.1 Л1.2 Л2.1 Л2.2 Л2.3 Л2.4 Л2.5 Л2.6 Л2.7 Л3.2 Л3.3 Л3.4 Э1 Э2 Э3 Э4 Э5 Э6 Э7 Э8 Э9		
1.20	Полевой транзистор.	1/1	2	ОК 03;ОК 06; ОК 09;ОК 10; ПК.2.4	Л1.1 Л1.2 Л2.1 Л2.2 Л2.3 Л2.4 Л2.5 Л2.6 Л2.7 Л3.2 Л3.3 Л3.4 Э1 Э2 Э3 Э4 Э5 Э6 Э7 Э8 Э9		
1.21	Классификация электронных усилителей.	1/1	2	ОК 03;ОК 06; ОК 09;ОК 10; ПК.2.4	Л1.1 Л1.2 Л2.1 Л2.2 Л2.3 Л2.4 Л2.5 Л2.6 Л2.7 Л3.2 Л3.3 Л3.4 Э1 Э2 Э3 Э4 Э5 Э6 Э7 Э8 Э9		
1.22	Классификация электронных усилителей.	1/1	2	ОК 03;ОК 06; ОК 09;ОК 10; ПК.2.4	Л1.1 Л1.2 Л2.1 Л2.2 Л2.3 Л2.4 Л2.5 Л2.6 Л2.7 Л3.2 Л3.3 Л3.4 Э1 Э2 Э3 Э4 Э5 Э6 Э7 Э8 Э9		

1.23	Аналоговые электронные устройства.	2/1	2	ОК 03;ОК 06; ОК 09;ОК 10; ПК.2.4	Л1.1 Л1.2 Л2.1 Л2.2 Л2.3 Л2.4 Л2.5 Л2.6 Л2.7 Л3.2 Л3.3 Л3.4 Э1 Э2 Э3 Э4 Э5 Э6 Э7 Э8 Э9		
1.24	Базовые схемные конфигурации аналоговых микросхем.	2/1	2	ОК 03;ОК 06; ОК 09;ОК 10; ПК.2.4	Л1.1 Л1.2 Л2.1 Л2.2 Л2.3 Л2.4 Л2.5 Л2.6 Л2.7 Л3.2 Л3.3 Л3.4 Э1 Э2 Э3 Э4 Э5 Э6 Э7 Э8 Э9		
1.25	Базовые схемные конфигурации аналоговых микросхем.	2/1	2	ОК 03;ОК 06; ОК 09;ОК 10; ПК.2.4	Л1.1 Л1.2 Л2.1 Л2.2 Л2.3 Л2.4 Л2.5 Л2.6 Л2.7 Л3.2 Л3.3 Л3.4 Э1 Э2 Э3 Э4 Э5 Э6 Э7 Э8 Э9		
1.26	Структурная схема операционного усилителя и его основные показатели.	2/1	2	ОК 03;ОК 06; ОК 09;ОК 10; ПК.2.4	Л1.1 Л1.2 Л2.1 Л2.2 Л2.3 Л2.4 Л2.5 Л2.6 Л2.7 Л3.2 Л3.3 Л3.4 Э1 Э2 Э3 Э4 Э5 Э6 Э7 Э8 Э9		
1.27	Структурная схема операционного усилителя и его основные показатели.	2/1	2	ОК 03;ОК 06; ОК 09;ОК 10; ПК.2.4	Л1.1 Л1.2 Л2.1 Л2.2 Л2.3 Л2.4 Л2.5 Л2.6 Л2.7 Л3.2 Л3.3 Л3.4 Э1 Э2 Э3 Э4 Э5 Э6 Э7 Э8 Э9		
1.28	Сумматоры аналоговых сигналов на ОУ.	2/1	2	ОК 03;ОК 06; ОК 09;ОК 10; ПК.2.4	Л1.1 Л1.2 Л2.1 Л2.2 Л2.3 Л2.4 Л2.5 Л2.6 Л2.7 Л3.2 Л3.3 Л3.4 Э1 Э2 Э3 Э4 Э5 Э6 Э7 Э8 Э9		
1.29	Интегрирующие и дифференцирующие схемы на ОУ. Активные фильтры на ОУ.	2/1	2	ОК 03;ОК 06; ОК 09;ОК 10; ПК.2.4	Л1.1 Л1.2 Л2.1 Л2.2 Л2.3 Л2.4 Л2.5 Л2.6 Л2.7 Л3.2 Л3.3 Л3.4 Э1 Э2 Э3 Э4 Э5 Э6 Э7 Э8 Э9		

1.30	Цифровые электронные устройства.	2/1	2	ОК 03;ОК 06; ОК 09;ОК 10; ПК.2.4	Л1.1 Л1.2 Л2.1 Л2.2 Л2.3 Л2.4 Л2.5 Л2.6 Л2.7 Л3.2 Л3.3 Л3.4 Э1 Э2 Э3 Э4 Э5 Э6 Э7 Э8 Э9		
1.31	Основные понятия алгебры логики.	2/1	2	ОК 03;ОК 06; ОК 09;ОК 10; ПК.2.4	Л1.1 Л1.2 Л2.1 Л2.2 Л2.3 Л2.4 Л2.5 Л2.6 Л2.7 Л3.2 Л3.3 Л3.4 Э1 Э2 Э3 Э4 Э5 Э6 Э7 Э8 Э9		
1.32	Шифраторы. Дешифраторы.	2/1	2	ОК 03;ОК 06; ОК 09;ОК 10; ПК.2.4	Л1.1 Л1.2 Л2.1 Л2.2 Л2.3 Л2.4 Л2.5 Л2.6 Л2.7 Л3.2 Л3.3 Л3.4 Э1 Э2 Э3 Э4 Э5 Э6 Э7 Э8 Э9		
1.33	Назначение и классификация регистров.	2/1	2	ОК 03;ОК 06; ОК 09;ОК 10; ПК.2.4	Л1.1 Л1.2 Л2.1 Л2.2 Л2.3 Л2.4 Л2.5 Л2.6 Л2.7 Л3.2 Л3.3 Л3.4 Э1 Э2 Э3 Э4 Э5 Э6 Э7 Э8 Э9		
1.34	Назначение и классификация счетчиков.	2/1	2	ОК 03;ОК 06; ОК 09;ОК 10; ПК.2.4	Л1.1 Л1.2 Л2.1 Л2.2 Л2.3 Л2.4 Л2.5 Л2.6 Л2.7 Л3.2 Л3.3 Л3.4 Э1 Э2 Э3 Э4 Э5 Э6 Э7 Э8 Э9		
1.35	Назначение и классификация счетчиков.	2/1	2	ОК 03;ОК 06; ОК 09;ОК 10; ПК.2.4	Л1.1 Л1.2 Л2.1 Л2.2 Л2.3 Л2.4 Л2.5 Л2.6 Л2.7 Л3.2 Л3.3 Л3.4 Э1 Э2 Э3 Э4 Э5 Э6 Э7 Э8 Э9		
1.36	Основные сведения о микропроцессорах и микроконтроллерах.	2/1	2	ОК 03;ОК 06; ОК 09;ОК 10; ПК.2.4	Л1.1 Л1.2 Л2.1 Л2.2 Л2.3 Л2.4 Л2.5 Л2.6 Л2.7 Л3.2 Л3.3 Л3.4 Э1 Э2 Э3 Э4 Э5 Э6 Э7 Э8 Э9		

1.37	Основные сведения о микропроцессорах и микроконтроллерах.	2/1	2	ОК 03;ОК 06; ОК 09;ОК 10; ПК.2.4	Л1.1 Л1.2 Л2.1 Л2.2 Л2.3 Л2.4 Л2.5 Л2.6 Л2.7 Л3.2 Л3.3 Л3.4 Э1 Э2 Э3 Э4 Э5 Э6 Э7 Э8 Э9		
1.38	Назначение, основные параметры запоминающих устройств (ЗУ).	2/1	2	ОК 03;ОК 06; ОК 09;ОК 10; ПК.2.4	Л1.1 Л1.2 Л2.1 Л2.2 Л2.3 Л2.4 Л2.5 Л2.6 Л2.7 Л3.2 Л3.3 Л3.4 Э1 Э2 Э3 Э4 Э5 Э6 Э7 Э8 Э9		
1.39	Структурная схема ЗУ.	2/1	2	ОК 03;ОК 06; ОК 09;ОК 10; ПК.2.4	Л1.1 Л1.2 Л2.1 Л2.2 Л2.3 Л2.4 Л2.5 Л2.6 Л2.7 Л3.2 Л3.3 Л3.4 Э1 Э2 Э3 Э4 Э5 Э6 Э7 Э8 Э9		
1.40	Назначение и классификация микропроцессоров (МП).	2/1	2	ОК 03;ОК 06; ОК 09;ОК 10; ПК.2.4	Л1.1 Л1.2 Л2.1 Л2.2 Л2.3 Л2.4 Л2.5 Л2.6 Л2.7 Л3.2 Л3.3 Л3.4 Э1 Э2 Э3 Э4 Э5 Э6 Э7 Э8 Э9		
1.41	Общие сведения о системе команд, форматах команд.	2/1	2	ОК 03;ОК 06; ОК 09;ОК 10; ПК.2.4	Л1.1 Л1.2 Л2.1 Л2.2 Л2.3 Л2.4 Л2.5 Л2.6 Л2.7 Л3.2 Л3.3 Л3.4 Э1 Э2 Э3 Э4 Э5 Э6 Э7 Э8 Э9		
1.42	Назначение и основные характеристики микроконтроллеров.	2/1	2	ОК 03;ОК 06; ОК 09;ОК 10; ПК.2.4	Л1.1 Л1.2 Л2.1 Л2.2 Л2.3 Л2.4 Л2.5 Л2.6 Л2.7 Л3.2 Л3.3 Л3.4 Э1 Э2 Э3 Э4 Э5 Э6 Э7 Э8 Э9		
1.43	Устройство и типовые узлы микроконтроллеров.	2/1	2	ОК 03;ОК 06; ОК 09;ОК 10; ПК.2.4	Л1.1 Л1.2 Л2.1 Л2.2 Л2.3 Л2.4 Л2.5 Л2.6 Л2.7 Л3.2 Л3.3 Л3.4 Э1 Э2 Э3 Э4 Э5 Э6 Э7 Э8 Э9		
Раздел 2. Практические занятия							

2.1	Расчет электрических цепей постоянного тока методом преобразования и по законам Ома и Кирхгофа.	1/1	2	ОК 03;ОК 06; ОК 09;ОК 10; ПК.2.4	Л1.1 Л1.2 Л2.1 Л2.2 Л2.3 Л2.4 Л2.5 Л2.6 Л2.7 Л3.1 Л3.2 Л3.3 Л3.4 Э1 Э2 Э3 Э4 Э5 Э6		
2.2	Исследование электрических цепей	1/1	2	ОК 03;ОК 06; ОК 09;ОК 10; ПК.2.4	Л1.1 Л1.2 Л2.1 Л2.2 Л2.3 Л2.4 Л2.5 Л2.6 Л2.7 Л3.1 Л3.2 Л3.3 Л3.4 Э1 Э2 Э3 Э4 Э5 Э6		
2.3	Исследование электромеханических электроизмерительных приборов.	1/1	2	ОК 03;ОК 06; ОК 09;ОК 10; ПК.2.4	Л1.1 Л1.2 Л2.1 Л2.2 Л2.3 Л2.4 Л2.5 Л2.6 Л2.7 Л3.1 Л3.2 Л3.3 Л3.4 Э1 Э2 Э3 Э4 Э5 Э6 Э7 Э8 Э9		
2.4	Исследование электронного осциллографа.	1/1	2	ОК 03;ОК 06; ОК 09;ОК 10; ПК.2.4	Л1.1 Л1.2 Л2.1 Л2.2 Л2.3 Л2.4 Л2.5 Л2.6 Л2.7 Л3.1 Л3.2 Л3.3 Л3.4 Э1 Э2 Э3 Э4 Э5 Э6 Э7 Э8 Э9		
2.5	Выбор режима неискаженного усиления транзистора. Исследование полупроводниковых диодов.	2/1	2	ОК 03;ОК 06; ОК 09;ОК 10; ПК.2.4	Л1.1 Л1.2 Л2.1 Л2.2 Л2.3 Л2.4 Л2.5 Л2.6 Л2.7 Л3.2 Л3.3 Л3.4 Э1 Э2 Э3 Э4 Э5 Э6 Э7 Э8 Э9		
2.6	Исследование биполярного транзистора. Исследование усилителя звуковой частоты.	2/1	2	ОК 03;ОК 06; ОК 09;ОК 10; ПК.2.4	Л1.1 Л1.2 Л2.1 Л2.2 Л2.3 Л2.4 Л2.5 Л2.6 Л2.7 Л3.2 Л3.3 Л3.4 Э1 Э2 Э3 Э4 Э5 Э6 Э7 Э8 Э9		
2.7	Исследование операционного усилителя	2/1	2	ОК 03;ОК 06; ОК 09;ОК 10; ПК.2.4	Л1.1 Л1.2 Л2.1 Л2.2 Л2.3 Л2.4 Л2.5 Л2.6 Л2.7 Л3.2 Л3.3 Л3.4 Э1 Э2 Э3 Э4 Э5 Э6 Э7 Э8 Э9		

2.8	Исследование операционного усилителя	2/1	2	ОК 03;ОК 06; ОК 09;ОК 10; ПК.2.4	Л1.1 Л1.2 Л2.1 Л2.2 Л2.3 Л2.4 Л2.5 Л2.6 Л2.7 Л3.2 Л3.3 Л3.4 Э1 Э2 Э3 Э4 Э5 Э6 Э7 Э8 Э9		
2.9	Исследование операционного усилителя	2/1	1	ОК 03;ОК 06; ОК 09;ОК 10; ПК.2.4	Л1.1 Л1.2 Л2.1 Л2.2 Л2.3 Л2.4 Л2.5 Л2.6 Л2.7 Л3.2 Л3.3 Л3.4 Э1 Э2 Э3 Э4 Э5 Э6 Э7 Э8 Э9		
2.10	Задание логических функций различными способами	2/1	2	ОК 03;ОК 06; ОК 09;ОК 10; ПК.2.4	Л1.1 Л1.2 Л2.1 Л2.2 Л2.3 Л2.4 Л2.5 Л2.6 Л2.7 Л3.2 Л3.3 Л3.4 Э1 Э2 Э3 Э4 Э5 Э6 Э7 Э8 Э9		
2.11	Минимизация логических функций Проектирование регистров Исследование триггеров	2/1	2	ОК 03;ОК 06; ОК 09;ОК 10; ПК.2.4	Л1.1 Л1.2 Л2.1 Л2.2 Л2.3 Л2.4 Л2.5 Л2.6 Л2.7 Л3.2 Л3.3 Л3.4 Э1 Э2 Э3 Э4 Э5 Э6 Э7 Э8 Э9		
2.12	Исследование регистров Исследование счетчиков	2/1	2	ОК 03;ОК 06; ОК 09;ОК 10; ПК.2.4	Л1.1 Л1.2 Л2.1 Л2.2 Л2.3 Л2.4 Л2.5 Л2.6 Л2.7 Л3.2 Л3.3 Л3.4 Э1 Э2 Э3 Э4 Э5 Э6 Э7 Э8 Э9		
Раздел 3. Контроль							
3.1	Другие формы промежуточной аттестации	1/1		ОК 03;ОК 06; ОК 09;ОК 10; ПК.2.4	Л1.1 Л1.2 Л2.1 Л2.2 Л2.3 Л2.4 Л2.5 Л2.6 Л2.7 Л3.1 Л3.2 Л3.3 Л3.4 Э1 Э2 Э3 Э4 Э5 Э6 Э7 Э8 Э9		
3.2	Экзамен	2/1	8	ОК 03;ОК 06; ОК 09;ОК 10; ПК.2.4	Л1.1 Л1.2 Л2.1 Л2.2 Л2.3 Л2.4 Л2.5 Л2.6 Л2.7 Л3.1 Л3.2 Л3.3 Л3.4 Л3.5 Э1 Э2 Э3 Э4 Э5 Э6 Э7 Э8 Э9		

Размещен в приложении

6. УЧЕБНО-МЕТОДИЧЕСКОЕ И ИНФОРМАЦИОННОЕ ОБЕСПЕЧЕНИЕ ДИСЦИПЛИНЫ (МДК, ПМ)**6.1. Рекомендуемая литература****6.1.1. Перечень основной литературы, необходимой для освоения дисциплины (МДК, ПМ)**

	Авторы, составители	Заглавие	Издательство, год
Л1.1	Гальперин М. В.	Электротехника и электроника: Учебник	Москва: Издательство "ФОРУМ", 2016,
Л1.2	Комиссаров Ю. А., Бабокин Г. И.	Общая электротехника и электроника: Учебник	Москва: ООО "Научно-издательский центр ИНФРА-

6.1.2. Перечень дополнительной литературы, необходимой для освоения дисциплины (МДК, ПМ)

	Авторы, составители	Заглавие	Издательство, год
Л2.1	Кучумов А.И.	Электроника и схемотехника: Учеб.пособие	Москва: Гелиос АРВ, 2002,
Л2.2	Опадчий Ю.Ф., Глудкин О.П.	Аналоговая и цифровая электроника. Полный курс: Учеб. для вузов	Москва: Горячая линия-Телеком, 2005,
Л2.3	Жеребцов И.П.	Основы электроники	Санкт-Петербург: Энергоатомиздат, 1989,
Л2.4	Пасынков В.В., Чиркин Л.К.	Полупроводниковые приборы: учеб. пособие для вузов	Санкт-Петербург: Лань, 2009,
Л2.5	Лачин В.И., Савелов Н.С.	Электроника: учеб. пособие для вузов	Ростов-на-Дону: Феникс, 2010,
Л2.6	Опадчий Ю. Ф., Марченко А. Л.	Электротехника и электроника: курсовые работы с методическими указаниями и примерами или 6.1.3 или 6.1.2	Москва: ООО "Научно-издательский центр ИНФРА-
Л2.7	Пуховский В. Н., Поленов М. Ю.	Электротехника, электроника и схемотехника: модуль «Цифровая схемотехника»: учебное пособие	Ростов-на-Дону Таганрог: Издательство Южного

6.1.3. Перечень учебно-методического обеспечения для самостоятельной работы обучающихся по дисциплине (МДК, ПМ)

	Авторы, составители	Заглавие	Издательство, год
Л3.1	Нахалов В.А.	Моделирование радиоэлектронных схем: лаб. практикум	Хабаровск: Изд-во ДВГУПС, 2008,
Л3.2	В. А. Нахалов	Электронные твердотельные приборы Ч. 1: учеб. пособие: В 2 ч. Раздел 6.1.3	Хабаровск : Изд-во ДВГУПС, 2006,
Л3.3	В. А. Нахалов	Электронные твердотельные приборы Ч.2: учеб. пособие: В 2 - х ч.	Хабаровск : Изд-во ДВГУПС, 2007,
Л3.4	Нахалов В.А.	Цифровая схемотехника: учеб. пособие	Хабаровск: Изд-во ДВГУПС, 2009,
Л3.5	Стафеев А.В.	Электротехника и электроника: Метод. указания по вып. лаб. работ	Хабаровск: Изд-во ДВГУПС, 2006,

6.2. Перечень ресурсов информационно-телекоммуникационной сети "Интернет", необходимых для освоения дисциплины (МДК, ПМ)

Э1	Электронный каталог НТБ ДВГУПС	http://ntb.festu.khv.ru/
Э2	Научная электронная библиотека eLIBRARY.RU	http://elibrary.ru/
Э3	Единое окно доступа к образовательным ресурсам	http://window.edu.ru/
Э4	Электронная библиотека VIPBOOK	http://www.vipbook.info/tehnika/elektronik a
Э5	Журнал "Connect! Мир Связи"	http://www.connect.ru/
Э6	Журнал "Электросвязь"	http://www.elsv.ru/
Э7	"Журнал Радиоэлектроники"	http://jre.cplire.ru/
Э8	Журнал "Радио"	http://www.radio.ru/
Э9	Журнал "Телекоммуникации"	http://www.nait.ru/journals/index.php?p_journal_id=9

6.3 Перечень информационных технологий, используемых при осуществлении образовательного процесса по дисциплине (МДК, ПМ), включая перечень программного обеспечения и информационных справочных систем (при необходимости)**6.3.1 Перечень программного обеспечения**

	АСТ тест - Комплекс программ для создания банков тестовых заданий, организации и проведения сеансов тестирования, лиц.АСТ.РМ.А096.Л08018.04, дог.372
--	------------------------------------------------------------------------------------------------------------------------------------------------------

6.3.2 Перечень информационных справочных систем

	Профессиональная база данных, информационно-справочная система КонсультантПлюс - http://www.consultant.ru
--	--------------------------------------------------------------------------------------------------------------------------------------------------

7. ОПИСАНИЕ МАТЕРИАЛЬНО-ТЕХНИЧЕСКОЙ БАЗЫ, НЕОБХОДИМОЙ ДЛЯ ОСУЩЕСТВЛЕНИЯ ОБРАЗОВАТЕЛЬНОГО ПРОЦЕССА ПО ДИСЦИПЛИНЕ (МОДУЛЮ)

Аудитория	Назначение	Оснащение
221	Учебная аудитория для проведения теоретических занятий (уроков), лабораторных и практических занятий, групповых и индивидуальных консультаций, текущего контроля и промежуточной аттестации. Лаборатория электроники и схемотехники.	Учебно-лабораторные стенды для освоения типовых схемотехнических решений; контрольно-измерительная аппаратура для измерения временных характеристик, амплитуды и формы сигналов; генераторы сигналов с заданными параметрами.

8. МЕТОДИЧЕСКИЕ МАТЕРИАЛЫ ДЛЯ ОБУЧАЮЩИХСЯ ПО ОСВОЕНИЮ ДИСЦИПЛИНЫ (МДК, ПМ)**Лекционное занятие (урок)**

Работа на лекции является очень важным видом деятельности обучающихся для изучения дисциплины, т.к. лектор дает нормативно-правовые акты, которые в современной России подвержены частому, а иногда кардинальному изменению, что обуславливает «быстрое устаревание» учебного материала, изложенного в основной и дополнительной учебной литературе.. Краткие записи лекций (конспектирование) помогает усвоить материал. Написание конспекта лекций: кратко, схематично, последовательно фиксировать основные положения, выводы, формулировки, обобщения; пометить важные мысли, выделять ключевые слова, термины. Конспект лучше подразделять на пункты, параграфы, соблюдая красную строку. Принципиальные места, определения, формулы следует сопровождать замечаниями: «важно», «особо важно», «хорошо запомнить» и т.п. или подчеркивать красной ручкой. Целесообразно разработать собственную символику, сокращения слов, что позволит сконцентрировать внимание обучающегося на важных сведениях. Работая над конспектом лекций, всегда следует использовать не только учебник, но и ту литературу, которую дополнительно рекомендовал лектор, в том числе нормативно-правовые акты соответствующей направленности. По результатам работы с конспектом лекции следует обозначить вопросы, термины, материал, который вызывает трудности, пометить и попытаться найти ответ в рекомендуемой литературе.

Если самостоятельно не удастся разобраться в материале, необходимо сформулировать вопрос и задать его преподавателю на практическом занятии. Лекционный материал является базовым, с которого необходимо начать освоение соответствующего раздела или темы.

Практические занятия

Проработка рабочей программы дисциплины, уделяя особое внимание целям и задачам, структуре и содержанию дисциплины. Ознакомление с темами и планами практических занятий. Анализ основной нормативно-правовой и учебной литературы, после чего работа с рекомендованной дополнительной литературой. Просмотр рекомендуемой литературы. Решение задач выданных обучающемуся для решения самостоятельно. Обучающийся должен излагать (не читать) изученный материал свободно.

**Оценочные материалы при формировании рабочей программы
дисциплины ОП. 04 Электроника и схемотехника**

1. Описание показателей, критериев и шкал оценивания компетенций.

1.1. Показатели и критерии оценивания компетенций ОК 03, ОК 06, ОК 09, ОК 10, ПК 2.4.

Объект оценки	Уровни сформированности компетенций	Критерий оценивания результатов обучения
Обучающийся	Низкий уровень Пороговый уровень Повышенный уровень Высокий уровень	Уровень результатов обучения не ниже порогового

1.2. Шкалы оценивания компетенций ОК 03, ОК 06, ОК 09, ОК 10, ПК 2.4. при сдаче других форм промежуточной аттестации (устный опрос)

Достигнутый уровень результата обучения	Характеристика уровня сформированности компетенций	Шкала оценивания
		другие формы промежуточной аттестации
Низкий уровень	Обучающийся: -обнаружил пробелы в знаниях основного учебно-программного материала; -допустил принципиальные ошибки в выполнении заданий, предусмотренных программой; -не может продолжить обучение или приступить к профессиональной деятельности по окончании программы без дополнительных занятий по соответствующей дисциплине.	Неудовлетворительно
Пороговый уровень	Обучающийся: -обнаружил знание основного учебно-программного материала в объёме, необходимом для дальнейшей учебной и предстоящей профессиональной деятельности; -справляется с выполнением заданий, предусмотренных программой; -знаком с основной литературой, рекомендованной рабочей программой дисциплины; -допустил неточности в ответе на вопросы и при выполнении заданий по учебно-программному материалу, но обладает необходимыми знаниями для их устранения под руководством преподавателя.	Удовлетворительно
Повышенный уровень	Обучающийся: - обнаружил полное знание учебно-программного материала; -успешно выполнил задания, предусмотренные программой; -усвоил основную литературу, рекомендованную рабочей программой дисциплины; -показал систематический характер знаний учебно-программного материала; -способен к самостоятельному пополнению знаний по учебно-программному материалу и обновлению в ходе дальнейшей учебной работы и профессиональной деятельности.	Хорошо
Высокий уровень	Обучающийся: -обнаружил всесторонние, систематические и глубокие знания учебно-программного материала; -умеет свободно выполнять задания, предусмотренные программой; -ознакомился с дополнительной литературой; -усвоил взаимосвязь основных понятий дисциплин и их значение для приобретения профессии; -проявил творческие способности в понимании учебно-программного материала.	Отлично

1.3. Описание шкал оценивания

Компетенции обучающегося оценивается следующим образом:

Планируемый уровень результатов освоения	Содержание шкалы оценивания достигнутого уровня результата обучения			
	Неудовлетворительно	Удовлетворительно	Хорошо	Отлично
Знать	Неспособность обучающегося самостоятельно продемонстрировать наличие знаний при решении заданий, которые были представлены преподавателем вместе с образцом их решения.	Обучающийся способен самостоятельно продемонстрировать наличие знаний при решении заданий, которые были представлены преподавателем вместе с образцом их решения.	Обучающийся демонстрирует способность к самостоятельному применению знаний при решении заданий, аналогичных тем, которые представлял преподаватель, и при его консультативной поддержке в части современных проблем.	Обучающийся демонстрирует способность к самостоятельному применению знаний в выборе способа решения неизвестных или нестандартных заданий и при консультативной поддержке в части междисциплинарных связей.
Уметь	Отсутствие у обучающегося самостоятельности в применении умений по использованию методов освоения учебной дисциплины.	Обучающийся демонстрирует самостоятельность в применении умений решения учебных заданий в полном соответствии с образцом, данным преподавателем.	Обучающийся продемонстрирует самостоятельное применение умений решения заданий, аналогичных тем, которые представлял преподаватель, и при его консультативной поддержке в части современных проблем.	Обучающийся демонстрирует самостоятельное применение умений решения неизвестных или нестандартных заданий и при консультативной поддержке преподавателя в части междисциплинарных связей.
Иметь практический опыт	Неспособность самостоятельно проявить навык решения поставленной задачи по стандартному образцу повторно.	Обучающийся демонстрирует самостоятельность в применении навыка по заданиям, решение которых было показано преподавателем.	Обучающийся демонстрирует самостоятельное применение навыка решения заданий, аналогичных тем, которые представлял преподаватель, и при его консультативной поддержке в части современных проблем.	Обучающийся демонстрирует самостоятельное применение навыка решения неизвестных или нестандартных заданий и при консультативной поддержке преподавателя в части междисциплинарных связей.

2. Примерный перечень вопросов к другим формам промежуточной аттестации (устному опросу).

2.1 Примерный перечень вопросов к другим формам промежуточной аттестации (устному опросу).

Компетенции ОК 03, ОК 06, ОК 09, ОК 10, ПК 2.4.

1. Общие сведения об электрических цепях постоянного тока.
2. Источники напряжения и токов. Законы Ома и Кирхгофа.
3. Расчет электрических цепей с помощью законов Кирхгофа.
4. Расчет электрических цепей методом контурных токов.
5. Расчет электрических цепей методом наложения.
6. Потенциальная диаграмма участка электрической цепи. Баланс мощностей в цепи постоянного тока.
7. Общие сведения об электрических цепях однофазного синусоидального тока.
8. Действующее и среднее значения синусоидального тока.
9. Представление синусоидальных функций комплексными числами.
10. Активное сопротивление в цепи синусоидального тока.
11. Индуктивность в цепи синусоидального тока.
12. Емкость цепи синусоидального тока.
13. Мощность цепи синусоидального тока.
14. Понятие резонанса в электрических цепях.
15. Четырехполюсники. Параметры четырехполюсника.

Компетенции ОК 03, ОК 09, ОК 10, ПК 2.4.

16. Электрические фильтры. Основные определения, классификация. Параметры и характеристики.

17. Структура и виды полупроводников. Примесная проводимость полупроводников.
18. Зонная теория полупроводников. Функция распределения Ферми-Дирака. Уровень Ферми.
19. Токи в полупроводниках. Электронно-дырочный переход.
20. Прямое включение p-n перехода.
21. Обратное включение p-n перехода.
22. Вольтамперная характеристика p-n перехода. Полупроводниковый диод.
23. Пробой p-n перехода. Типы пробоев.
24. Принцип действия полупроводникового стабилитрона. Основные параметры стабилитрона.
25. Основные сведения о биполярном транзисторе. Схемы включения и режимы работы.
26. Принцип работы биполярного транзистора.

3. Тестовые задания. Оценка по результатам тестирования

3.1. Примерные задания теста к другим формам промежуточной аттестации (устному опросу).

Компетенция ОК 03, ОК 06, ОК 09, ОК 10, ПК 2.4.

1. Задание - Искажения сигналов в усилителях в процессе усиления - это:

- изменение формы сигнала
- увеличение амплитуды сигнала
- отсутствие выходного сигнала
- уменьшение амплитуды сигнала

2. Задание - ООС в усилителях используется для:

- уменьшения коэффициента усиления
- увеличения коэффициента усиления
- для расширения диапазона усиливаемых частот
- для повышения стабильности работы усилителя

3. Задание - Для реализации ГСТ можно использовать особенности:

- переходной характеристики транзистора
- выходной характеристики транзистора
- обратной ветви диода
- прямой ветви диода

4. Задание - Последовательность схем в порядке возрастания $R_{вх}$:

- 1: ОБ
- 2: ОЭ
- 3: полевой транзистор с управляющим p-n переходом
- 4: МДП-транзистор

5. Задание - В усилительном каскаде по схеме с ОЭ $R_{б}$ определяется:

- только напряжением E_k
- только током $I_{б0}$
- величинами E_k и $I_{б0}$
- определяется по другим параметрам

6. Задание - Соответствие между схемой и ее свойством

Усилитель по схеме ОБ	усилитель напряжения
Усилитель по схеме ОК	усилитель тока
Усилитель по схеме ОЭ	усилитель тока и напряжения
Двухтактный усилитель	усилитель мощности

7. Задание - Соответствие между схемой и ее свойством

Усилитель по схеме ОБ	низкое $R_{вх}$
Усилитель по схеме ОК	низкое $R_{вых}$
Усилитель по схеме ОЭ	низкая термостабильность
Усилитель по схеме ОИ	высокое $R_{вх}$

8. Задание - Соответствие между схемой и ее свойством

Усилитель по схеме ОЭ	усилитель тока и напряжения
Усилитель по схеме ОК	повторитель напряжения
Усилитель по схеме ОБ	усилитель напряжения
Усилитель по схеме ОИ	инвертор

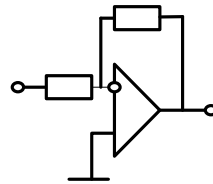
9. Задание - Схема двухтактного эмиттерного повторителя имеет:

- высокое выходное сопротивление

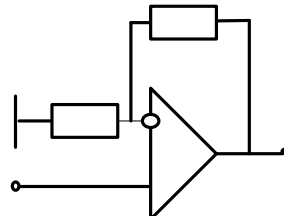
- высокий КПД
- высокий коэффициент усиления по напряжению
- низкое входное сопротивление

10. Задание - Соответствие между названием схемы и ее условным обозначением

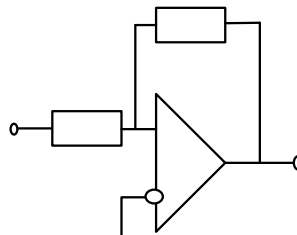
- Усилитель инвертирующий



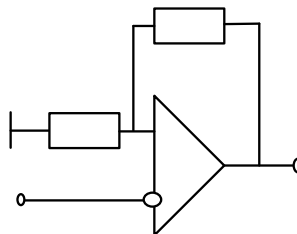
- Усилитель неинвертирующий



- Компаратор неинвертирующий



- Компаратор инвертирующий



11. Задание - Компараторы - это устройства , предназначенные для :

- умножения двух сигналов
- сравнения двух сигналов
- усиления двух сигналов
- фильтрации двух сигналов

12. Задание - Дифференциальный усилитель должен усиливать:

- полный сигнал
- синфазный сигнал
- разностный (дифференциальный) сигнал
- выходной сигнал

13. Задание - Основное достоинство дифференциального усилителя:

- большое усиление синфазного сигнала
- большое подавление дифференциального сигнала
- наличие дрейфа нуля
- большое усиление дифференциального и подавление синфазного сигнала

14. Задание - В усилителях разделяющие конденсаторы применяются для:

- согласования с нагрузкой
- согласования каскадов по мощности
- разделения каскадов по переменному току и связи каскадов по постоянной составляющей
- разделения каскадов по постоянному току и связи каскадов по переменному току

15. Задание - Любая отрицательная обратная связь:

- снижает коэффициент усиления
- повышает входное сопротивление усилителя
- сужает полосу пропускания усилителя
- повышает нелинейные искажения усилителя

16. Задание - Резистор в цепи эмиттера в схеме ОЭ - это элемент отрицательной обратной связи

- последовательной по току
- последовательной по напряжению

- параллельной по току
- параллельной по напряжению

17. Задание - В усилительном каскаде в схеме ОК действует отрицательная обратная связь

- последовательная по току
- последовательная по напряжению
- параллельная по току
- параллельная по напряжению

18. Задание - В усилитель ОЭ в цепь эмиттера ввели резистор и емкость, включенные параллельно, поэтому:

- коэффициент усиления возрос
- коэффициент усиления снизился
- входное сопротивление возросло
- температурная стабильность возросла

Компетенция ОК 03, ОК 10, ПК 2.4.

19. Задание - Введите верное числовое значение

В усилитель с коэффициентом усиления $K=100$ ввели отрицательную обратную связь, $V=0,1$, при этом коэффициент усиления снизился в ___ раз

20. Задание - Введите верное числовое значение

Введение отрицательной обратной связи в усилитель ($K=10$) снизило коэффициент усиление в два раза, следовательно, коэффициент обратной связи V стал равен ___

21. Задание - Введите верное числовое значение

В усилитель ($K=100$) ввели отрицательную обратную связь, коэффициент обратной связи $V=0,04$, следовательно $K_{ос}$ равен ___

22. Задание - Введите верное числовое значение

В усилитель ($K=10$) ввели отрицательную обратную связь, при этом коэффициент усиления снизился в 5 раз, следовательно, коэффициент обратной связи V стал равен ___

23. Задание - Введите верное числовое значение

В усилитель ($K=20$) ввели отрицательную обратную связь ($V=0,2$), поэтому коэффициент усиления снизился в ___ раз

24. Задание - Введите верное числовое значение

В усилитель ($K=10$) ввели положительную обратную связь, коэффициент обратной связи $V=0,05$, поэтому коэффициент усиления увеличился в ___ раза

25. Задание - Введите верное числовое значение

В усилитель ($K=10$) ввели положительную обратную связь, при этом коэффициент усиления увеличился в 2 раза, следовательно коэффициент обратной связи V стал равен ___

26. Задание - Введите верное числовое значение

В усилитель ввели положительную обратную связь ($V=0,05$), при этом коэффициент усиления возрос в два раза, следовательно, ДО введения обратной связи K был равен ___

27. Задание - Введите верное числовое значение

В усилитель ввели отрицательную обратную связь ($V=0,4$), при этом коэффициент усиления снизился в 5 раз, следовательно, ДО введения обратной связи K был равен ___

28. Задание - Вставьте пропущенное число

В усилитель ($K=10$) ввели отрицательную обратную связь, при этом коэффициент усиления снизился в 3 раза. Следовательно, коэффициент обратной связи V равен ___

3.2. Соответствие между балльной системой и системой оценивания по результатам тестирования устанавливается посредством следующей таблицы:

Объект оценки	Показатели оценивания результатов обучения	Оценка	Уровень результатов обучения
Обучающийся	60 баллов и менее	«Неудовлетворительно»	Низкий уровень
	74 – 61 баллов	«Удовлетворительно»	Пороговый уровень
	84 – 77 баллов	«Хорошо»	Повышенный уровень
	100 – 85 баллов	«Отлично»	Высокий уровень

4. Оценка ответа обучающегося на вопросы других форм промежуточной аттестации (устного опроса)

Элементы оценивания	Содержание шкалы оценивания
---------------------	-----------------------------

	Неудовлетворительно	Удовлетворительно	Хорошо	Отлично
Соответствие ответов формулировкам вопросов (заданий)	Полное несоответствие по всем вопросам	Значительные погрешности	Незначительные погрешности	Полное соответствие
Структура, последовательность и логика ответа. Умение четко, понятно, грамотно и свободно излагать свои мысли	Полное несоответствие критерию.	Значительное несоответствие критерию	Незначительное несоответствие критерию	Соответствие критерию при ответе на все вопросы.
Знание нормативных, правовых документов и специальной литературы	Полное незнание нормативной и правовой базы и специальной литературы	Имеют место существенные упущения (незнание большей части из документов и специальной литературы по названию, содержанию и т.д.).	Имеют место несущественные упущения и незнание отдельных (единичных) работ из числа обязательной литературы.	Полное соответствие данному критерию ответов на все вопросы.
Умение увязывать теорию с практикой, в том числе в области профессиональной работы	Умение связать теорию с практикой работы не проявляется.	Умение связать вопросы теории и практики проявляется редко.	Умение связать вопросы теории и практики в основном проявляется.	Полное соответствие данному критерию. Способность интегрировать знания и привлекать сведения из различных научных сфер
Качество ответов на дополнительные вопросы	На все дополнительные вопросы преподавателя даны неверные ответы.	Ответы на большую часть дополнительных вопросов преподавателя даны неверно.	1. Даны неполные ответы на дополнительные вопросы преподавателя. 2. Дан один неверный ответ на дополнительные вопросы преподавателя.	Даны верные ответы на все дополнительные вопросы преподавателя.

Примечание: итоговая оценка формируется как средняя арифметическая результатов элементов оценивания.

Оценочные материалы при формировании рабочей программы дисциплины ОП. 04 Электроника и схемотехника

1. Описание показателей, критериев и шкал оценивания компетенций.

1.1. Показатели и критерии оценивания компетенций ОК 03, ОК 06, ОК 09, ОК 10, ПК 2.4.

Объект оценки	Уровни сформированности компетенций	Критерий оценивания результатов обучения
Обучающийся	Низкий уровень Пороговый уровень Повышенный уровень Высокий уровень	Уровень результатов обучения не ниже порогового

1.2. Шкалы оценивания компетенций ОК 03, ОК 06, ОК 09, ОК 10, ПК 2.4. при сдаче экзамена

Достигнутый уровень результата обучения	Характеристика уровня сформированности компетенций	Шкала оценивания
		Экзамен
Низкий уровень	Обучающийся: -обнаружил пробелы в знаниях основного учебно-программного материала; -допустил принципиальные ошибки в выполнении заданий, предусмотренных программой; -не может продолжить обучение или приступить к профессиональной деятельности по окончании программы без дополнительных занятий по соответствующей дисциплине.	Неудовлетворительно

<p>Пороговый уровень</p>	<p>Обучающийся:</p> <ul style="list-style-type: none"> -обнаружил знание основного учебно-программного материала в объёме, необходимом для дальнейшей учебной и предстоящей профессиональной деятельности; -справляется с выполнением заданий, предусмотренных программой; -знаком с основной литературой, рекомендованной рабочей программой дисциплины; -допустил неточности в ответе на вопросы и при выполнении заданий по учебно-программному материалу, но обладает необходимыми знаниями для их устранения под руководством преподавателя. 	<p>Удовлетворительно</p>
<p>Повышенный уровень</p>	<p>Обучающийся:</p> <ul style="list-style-type: none"> - обнаружил полное знание учебно-программного материала; -успешно выполнил задания, предусмотренные программой; -усвоил основную литературу, рекомендованную рабочей программой дисциплины; -показал систематический характер знаний учебно-программного материала; -способен к самостоятельному пополнению знаний по учебно-программному материалу и обновлению в ходе дальнейшей учебной работы и профессиональной деятельности. 	<p>Хорошо</p>
<p>Высокий уровень</p>	<p>Обучающийся:</p> <ul style="list-style-type: none"> -обнаружил всесторонние, систематические и глубокие знания учебно-программного материала; -умеет свободно выполнять задания, предусмотренные программой; -ознакомился с дополнительной литературой; -усвоил взаимосвязь основных понятий дисциплин и их значение для приобретения профессии; -проявил творческие способности в понимании учебно-программного материала. 	<p>Отлично</p>

1.3. Описание шкал оценивания

Компетенции обучающегося оценивается следующим образом:

Планируемый уровень результатов освоения	Содержание шкалы оценивания достигнутого уровня результата обучения			
	Неудовлетворительно	Удовлетворительно	Хорошо	Отлично
Знать	Неспособность обучающегося самостоятельно продемонстрировать наличие знаний при решении заданий, которые были представлены преподавателем вместе с образцом их решения.	Обучающийся способен самостоятельно продемонстрировать наличие знаний при решении заданий, которые были представлены преподавателем вместе с образцом их решения.	Обучающийся демонстрирует способность к самостоятельному применению знаний при решении заданий, аналогичных тем, которые представлял преподаватель, и при его консультативной поддержке в части современных проблем.	Обучающийся демонстрирует способность к самостоятельному применению знаний в выборе способа решения неизвестных или нестандартных заданий и при консультативной поддержке в части междисциплинарных связей.
Уметь	Отсутствие у обучающегося самостоятельности в применении умений по использованию методов освоения учебной дисциплины.	Обучающийся демонстрирует самостоятельность в применении умений решения учебных заданий в полном соответствии с образцом, данным преподавателем.	Обучающийся продемонстрирует самостоятельное применение умений решения заданий, аналогичных тем, которые представлял преподаватель, и при его консультативной поддержке в части современных проблем.	Обучающийся демонстрирует самостоятельное применение умений решения неизвестных или нестандартных заданий и при консультативной поддержке преподавателя в части междисциплинарных связей.
Иметь практический опыт	Неспособность самостоятельно проявить навык решения поставленной задачи по стандартному образцу повторно.	Обучающийся демонстрирует самостоятельность в применении навыка по заданиям, решение которых было показано преподавателем.	Обучающийся демонстрирует самостоятельное применение навыка решения заданий, аналогичных тем, которые представлял преподаватель, и при его консультативной поддержке в части современных проблем.	Обучающийся демонстрирует самостоятельное применение навыка решения неизвестных или нестандартных заданий и при консультативной поддержке преподавателя в части междисциплинарных связей.

2. Перечень вопросов к экзамену по «ОП.04 Электроника и схемотехника». Образец экзаменационного билета.

2.1 Примерный перечень вопросов к экзамену по «ОП.04 Электроника и схемотехника».

Компетенции ОК 03, ОК 06, ОК 09, ПК 2.4.

1. Статические характеристики биполярного транзистора.
2. Дифференциальные параметры (h-параметры) биполярного транзистора.
3. Принцип действия и устройство полевого транзистора.
4. Полевые транзисторы с изолированным затвором.
5. Общие сведения об усилителях электрических сигналов. Классификация.
6. Основные параметры и характеристики усилителей.
7. Усилитель на транзисторе с общим эмиттером.
8. Усилитель на транзисторе с общим коллектором.
9. Усилитель на полевом транзисторе с общим истоком.
10. Виды и назначения обратной связи в усилителях.
11. Коэффициент усиления усилителей с обратной связью.
12. Влияние обратной связи на качественные показатели усилителей. Примеры усилителей с обратной связью.
13. Двухтактные усилители.
14. Усилитель постоянного тока.
15. Дифференциальные усилители.

Компетенции ОК 03, ОК 06, ОК 09, ОК 10, ПК 2.4.

16. Операционные усилители. Основные параметры и характеристики.

17. Инвертирующий и неинвертирующий операционный усилитель.
18. Дифференциатор и интегратор на основе операционного усилителя.
19. Компаратор на основе операционного усилителя.
20. Автогенераторы гармонических колебаний. Условие стационарности.
21. Электронные ключи на транзисторах.
22. Базовые логические элементы.
23. Триггеры. Классификация и принцип действия.
24. Комбинационные цифровые устройства.
25. Счетчики.
26. Регистры.

Компетенции ОК 03, ОК 10, ПК 2.4.

27. Классификация МПС.
28. Понятие организации и архитектуры МС.
29. Типы микропроцессорных систем.
30. Классификация и структура микроконтроллеров.
31. Структура процессов ядра МК.
32. Система команд процессора МК.
33. Схема синхронизации МК.
34. Память программ.
35. Память данных.
36. Регистры МК.
37. Стек МК.
38. Внешняя память.
39. Порты ввода/вывода.
40. Таймеры и процессы событий.
41. Модуль прерываний МК.
42. Минимизация энергопотребления в системах на основе МК.
43. Тактовые генераторы МК.
44. Аппаратные средства обеспечения в системах на основе МК.
45. Схема формирования сигнала сброса МК.
46. Блок детектирования пониженного напряжения питания.
47. Сторожевой таймер.
48. Дополнительные модули МК.
49. Модули последовательного ввода/вывода.

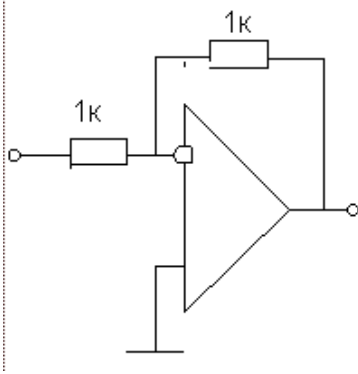
Дальневосточный государственный университет путей сообщения		
ПЦК «Информационная безопасность <u>автоматизированных систем»</u> название _____ семестр, учебный год	Экзаменационный билет № по дисциплине <u>ОП.04 «Электроника и схемотехника»</u> название для направления подготовки/ специальности <u>10.02.05 Обеспечение</u> <u>информационной безопасности</u> <u>автоматизированных систем</u> код, название <u>Технический</u> профиль/специализация	«Утверждаю» Председатель ПЦК _____ ФИО «__» _____ 20__ г.
1. Основные параметры и характеристики усилителей (ОК 03, ОК 06, ОК 09, ПК 2.4)		
2. Триггеры. Классификация и принцип действия. (ОК 03, ОК 06, ОК 09, ОК 10, ПК 2.4)		
3. Минимизация энергопотребления в системах на основе МК. (ОК 03, ОК 10, ПК 2.4.)		

3. Тестовые задания. Оценка по результатам тестирования

3.1. Примерные задания теста к экзамену по «ОП.04 Электроника и схемотехника».

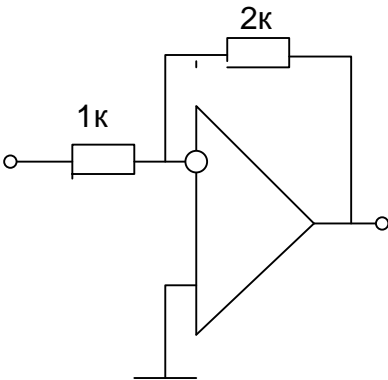
Компетенция ОК 03, ОК 06, ОК 09, ОК 10, ПК 2.4.

1. Задание - У этого усилителя коэффициент усиления равен:



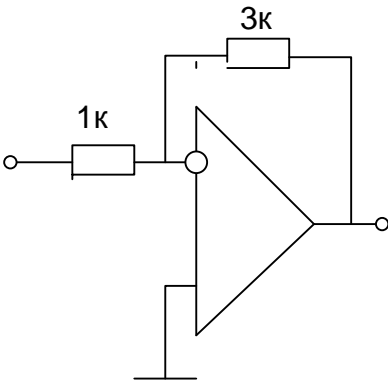
- +1
- 1
- +2
- 2

2. **Задание** - У этого усилителя коэффициент усиления равен:



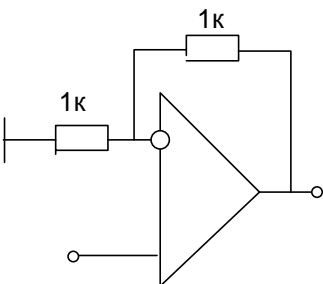
- +3
- 3
- +2
- 2

3. **Задание** - У этого усилителя коэффициент усиления равен:



- +3
- 3
- 1
- +1

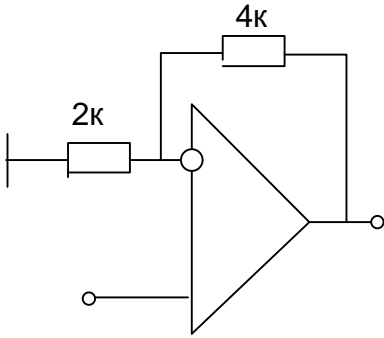
4. **Задание** - У этого усилителя коэффициент усиления равен:



- +1
- 1
- +2

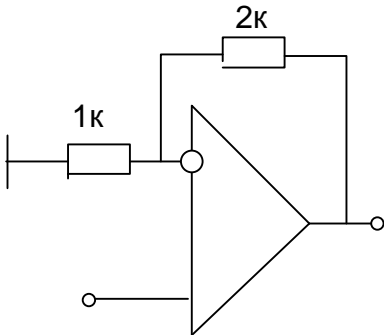
- 2

5. **Задание** - У этого усилителя коэффициент усиления равен:



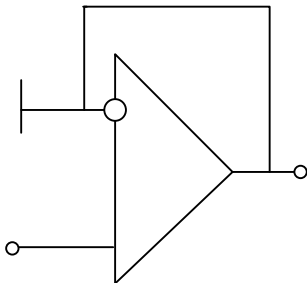
- +3
- +2
- 4
- 3

6. **Задание** - У этого усилителя коэффициент усиления равен:



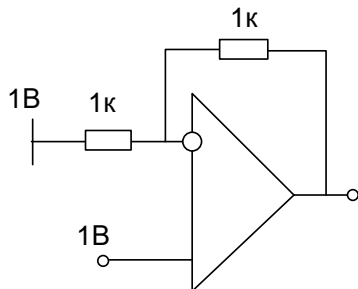
- +2
- 2
- +3
- 3

7. **Задание** - У этого усилителя коэффициент усиления равен:



- +1
- 1
- 0
- бесконечность

8. **Задание** - У этого усилителя коэффициент усиления равен:



- +1
- 2
- 0
- 1

9. **Задание** - Введите верное числовое значение

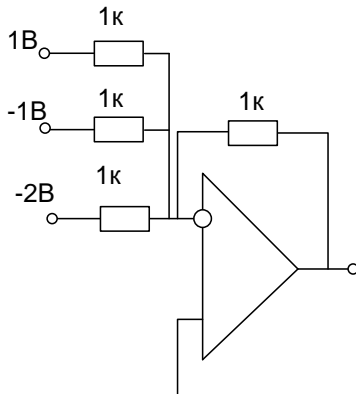
В схеме неинвертирующего усилителя на ОУ $K_{ос}=0$, следовательно коэффициент усиления K равен ____

10. Задание - Введите верное числовое значение

В схеме инвертирующего усилителя резистор обратной связи увеличили в 4 раза, следовательно, коэффициент усиления увеличился в ____ раз(а)

11. Задание -

напряжение на выходе схемы равно:



- +3
- 3
- +2
- 2

12. Задание - Токовое зеркало - это

- генератор постоянного тока
- усилитель постоянного тока
- генератор стабильного тока
- преобразователь ток-напряжение

13. Задание - В генераторе стабильного тока:

- низкое дифференциальное сопротивление
- высокое сопротивление постоянному току
- ток зависит от сопротивления нагрузки
- высокое дифференциальное сопротивление

14. Задание - Идеальный ОУ имеет следующие параметры:

- $K = \infty, I_{вх} = 0, R_{вых} = 0, f_{гр} \rightarrow \infty$
- $K = \infty, I_{вх} = 0, R_{вых} = \infty, f_{гр} \rightarrow 0$
- $K = 0, I_{вх} = \infty, R_{вых} = 0, f_{гр} \rightarrow \infty$
- $K = \infty, I_{вх} = 0, R_{вых} = \infty, f_{гр} \rightarrow \infty$

15. Задание - Введите верное числовое значение

В схеме инвертирующего усилителя резистор обратной связи увеличили в 4 раза, следовательно, коэффициент усиления увеличился в ____ раз(а)

16. Задание - В схеме ГЛИН обязательно есть:

- усилитель
- компаратор
- генератор стабильного тока
- генератор стабильного напряжения

17. Задание - Для получения линейноизменяющегося напряжения в цепи заряда конденсатора должен быть:

- источник постоянного тока
- генератор стабильного тока
- генератор стабильного напряжения
- источник постоянного напряжения

18. Задание - Последовательность схем в порядке убывания входного сопротивления

- 1: ОИ
- 2: ОК
- 3: ОЭ
- 4: ОБ

19. Задание - Включение ГСТ в эмиттерную цепь дифференциального усилителя применяется для:

- увеличения коэффициента усиления
- регулирования коэффициента усиления
- снижения коэффициента усиления
- расширения полосы пропускания

20. Задание - В симметричном мультивибраторе ($C_1=C_2$) одну емкость увеличили в 2 раза, а другую уменьшили в два раза, поэтому у генерируемых импульсов изменилась:

- частота
- длительность
- скважность
- амплитуда

21. Задание - Импульсная последовательность имеет параметры: T -период, t_i -длительность импульса, $t_{п}$ -длительность паузы, поэтому скважность - это:

- $\frac{T}{t_i}$
- $\frac{T}{t_{п}}$
- $\frac{t_i}{T}$
- $\frac{t_{п}}{T}$

22. Задание - В симметричном мультивибраторе по ОУ времязадающую емкость увеличили в 2 раза, поэтому период автоколебаний:

- увеличился в 2 раза
- уменьшился в 2 раза
- увеличился в 4 раза
- уменьшился в 4 раза

23. Задание - В мультивибраторе длительность импульса равна 1 сек., длительность паузы равна 3 сек., поэтому скважность импульса Q будет равна:

- 3
- 4
- 2
- 1

24. Задание - Введите верное числовое значение

Скважность импульсной последовательности $Q=5$, длительность паузы $t_{п}=8$ сек., следовательно длительность импульса t_i равна ___(сек)

25. Задание - Введите верное числовое значение

В мультивибраторе на ОУ емкость конденсатора увеличили в 3 раза, поэтому длительность выходного импульса увеличилась в ___ раз(а)

26. Задание - Последовательность схем в порядке возрастания коэффициента усиления по току

- 1: схема ОБ
- 2: схема ОЭ
- 3: схема ОК
- 4: составной резистор ОЭ

27. Задание - Коэффициент усиления усилителя ОИ определяется по формуле:

- $K = SR_H$
- $K = -SR_H$
- $K = \frac{-S}{R_H}$
- $K = -\frac{R_H}{S}$

28. Задание - Введите верное числовое значение

В симметричном мультивибраторе ($C_1=C_2$) одну из емкостей увеличили в 5 раз, при этом частота мультивибратора снизится в ___ раз(а)

Компетенция ОК 03, ОК 10, ПК 2.4.

29. Задание - Введите верное числовое значение

В симметричном мультивибраторе ($C_1=C_2$) обе емкости увеличили в 4 раза, при этом частота мультивибратора снизится в ___ раз(а)

30. Задание - Введите верное числовое значение

В мультивибраторе величину вреязадающей емкости C увеличили в 2 раза, при этом длительность выходного импульса возросла в ___ раз(а)

31. Задание - Последовательность схем мультивибраторов в порядке снижения стабильности частоты колебаний

- 1: Мультивибратор на ОУ
- 2: Мультивибратор на ТТЛ ключах
- 3: Мультивибратор на кремниевых транзисторах
- 4: Мультивибратор на германиевых транзисторах

32. Задание - Соответствие между видом обратной связи и ее функцией:

Последовательная отрицательная обратная связь	Увеличивает $R_{вх}$ усилителя
Параллельная отрицательная обратная связь	Снижает $R_{вх}$ усилителя
Любая отрицательная обратная связь	Снижает коэффициент усиления усилителя
Любая положительная обратная связь	Сужает полосу пропускания усилителя

33. Задание - Последовательность элементов функциональной схемы операционного усилителя в направлении от выхода ко входу

- 1: Эмиттерный повторитель
- 2: Сдвигатель уровня
- 3: Усилитель напряжения
- 4: Дифференциальный усилитель

34. Задание - Схема, в которых операционный усилитель выполняет линейные преобразования:

- Компаратор
- Интегратор
- Логарифмический усилитель
- Триггер Шмидта

35. Задание - Выберите правильные ответы

Равенства, в которых операционный усилитель выполняет функции компаратора без обратных связей:

- $U_{ВЫХ} = 0$
- $U_{ВЫХ} = U_{ВХ1} - U_{ВХ2}$
- $U_{ВЫХ} = U_{ВХ1} + U_{ВХ2}$
- $U_{ВЫХ} = -E_n$
- $U_{ВЫХ} = -(U_{ВХ1} + U_{ВХ2})$
- $U_{ВЫХ} = E_n$

36. Задание - Использование генератора стабильного тока в качестве динамической нагрузки усилителя позволяет:

- увеличить КПД усилителя
- увеличить коэффициент усиления
- снизить входное сопротивление усилителя
- увеличить входное сопротивление

37. Задание - Двухтактный усилитель иначе называют усилителем:

- тока
- напряжения
- мощности
- тока и напряжения

38. Задание - Комплиментарная пара - это пара транзисторов:

- одной проводимости
- разной проводимости, с одинаковыми параметрами
- разной проводимости, с разными параметрами
- составные транзисторы

39. Задание - Ключевой режим работы усилителя - это режим:

- А
- АВ
- С
- Д

40. Задание - Режим В переводят в режим АВ с целью:

- увеличения КПД
- уменьшения переходного искажения
- уменьшения входного сопротивления
- расширения полосы частот

41. Задание - Дрейф "0" - это изменение

- $U_{вых}$ при изменении $U_{вх}$
- $U_{вых}$ при неизменном $U_{вх}$
- $U_{вх}$ при неизменном $U_{вых}$
- постоянное $U_{вых}$ при изменении $U_{вх}$

42. Задание - Для повышения быстродействия транзисторных ключей параллельно R_b ставится:

- резистор
- емкость
- индуктивность
- стабилитрон

43. Задание - Для ненасыщенных транзисторных ключей параллельно R_b вводится:

- индуктивность
- диод
- транзистор
- емкость

44. Задание - Рабочая точка находится на середине нагрузочной прямой в режиме

- В
- С
- Д
- А

45. Задание - В схеме с ОИ рабочая точка находится на пересечении переходной характеристики и оси абсцисс в режиме:

- А
- В
- С
- Д

46. Задание - Инвертирующий и неинвертирующий ОУ выполняют математическую операцию

- вычитания
- сложения
- умножения
- деления

47. Задание - Мультивибратор:

- не имеет устойчивых состояний
- имеет одно устойчивое и одно неустойчивое состояния
- имеет 2 устойчивых состояния
- имеет одно устойчивое и одно квазиустойчивое состояние

48. Задание - В состав ГУНа обязательно входят:

- интегратор и дефинитор
- интегратор и компаратор
- дефинитор и компаратор
- интегратор и триггер Шмидта

49. Задание - Коэффициент усиления усилителя с ООС считается по следующей формуле:

- $K_{ус} = \frac{K}{1+K*\beta}$
- $K_{ус} = \frac{K}{1-K*\beta}$
- $K_{ус} = \frac{1}{K*\beta-1}$
- $K_{ус} = \frac{1}{K*\beta}$

3.2. Соответствие между балльной системой и системой оценивания по результатам тестирования устанавливается посредством следующей таблицы:

Объект оценки	Показатели оценивания результатов обучения	Оценка	Уровень результатов обучения
Обучающийся	60 баллов и менее	«Неудовлетворительно»	Низкий уровень
	74 – 61 баллов	«Удовлетворительно»	Пороговый уровень
	84 – 75 баллов	«Хорошо»	Повышенный уровень
	100 – 85 баллов	«Отлично»	Высокий уровень

4. Оценка ответа обучающегося на вопросы других форм промежуточной аттестации (устного опроса) и экзамена.

Элементы оценивания	Содержание шкалы оценивания			
	Неудовлетворительно	Удовлетворительно	Хорошо	Отлично
Соответствие ответов формулировкам вопросов (заданий)	Полное несоответствие по всем вопросам	Значительные погрешности	Незначительные погрешности	Полное соответствие
Структура, последовательность и логика ответа. Умение четко, понятно, грамотно и свободно излагать свои мысли	Полное несоответствие критерию.	Значительное несоответствие критерию	Незначительное несоответствие критерию	Соответствие критерию при ответе на все вопросы.
Знание нормативных, правовых документов и специальной литературы	Полное незнание нормативной и правовой базы и специальной литературы	Имеют место существенные упущения (незнание большей части из документов и специальной литературы по названию, содержанию и т.д.).	Имеют место несущественные упущения и незнание отдельных (единичных) работ из числа обязательной литературы.	Полное соответствие данному критерию ответов на все вопросы.
Умение увязывать теорию с практикой, в том числе в области профессиональной работы	Умение связать теорию с практикой работы не проявляется.	Умение связать вопросы теории и практики проявляется редко.	Умение связать вопросы теории и практики в основном проявляется.	Полное соответствие данному критерию. Способность интегрировать знания и привлекать сведения из различных научных сфер
Качество ответов на дополнительные вопросы	На все дополнительные вопросы преподавателя даны неверные ответы.	Ответы на большую часть дополнительных вопросов преподавателя даны неверно.	1. Даны неполные ответы на дополнительные вопросы преподавателя. 2. Дан один неверный ответ на дополнительные вопросы преподавателя.	Даны верные ответы на все дополнительные вопросы преподавателя.

Примечание: итоговая оценка формируется как средняя арифметическая результатов элементов оценивания.